

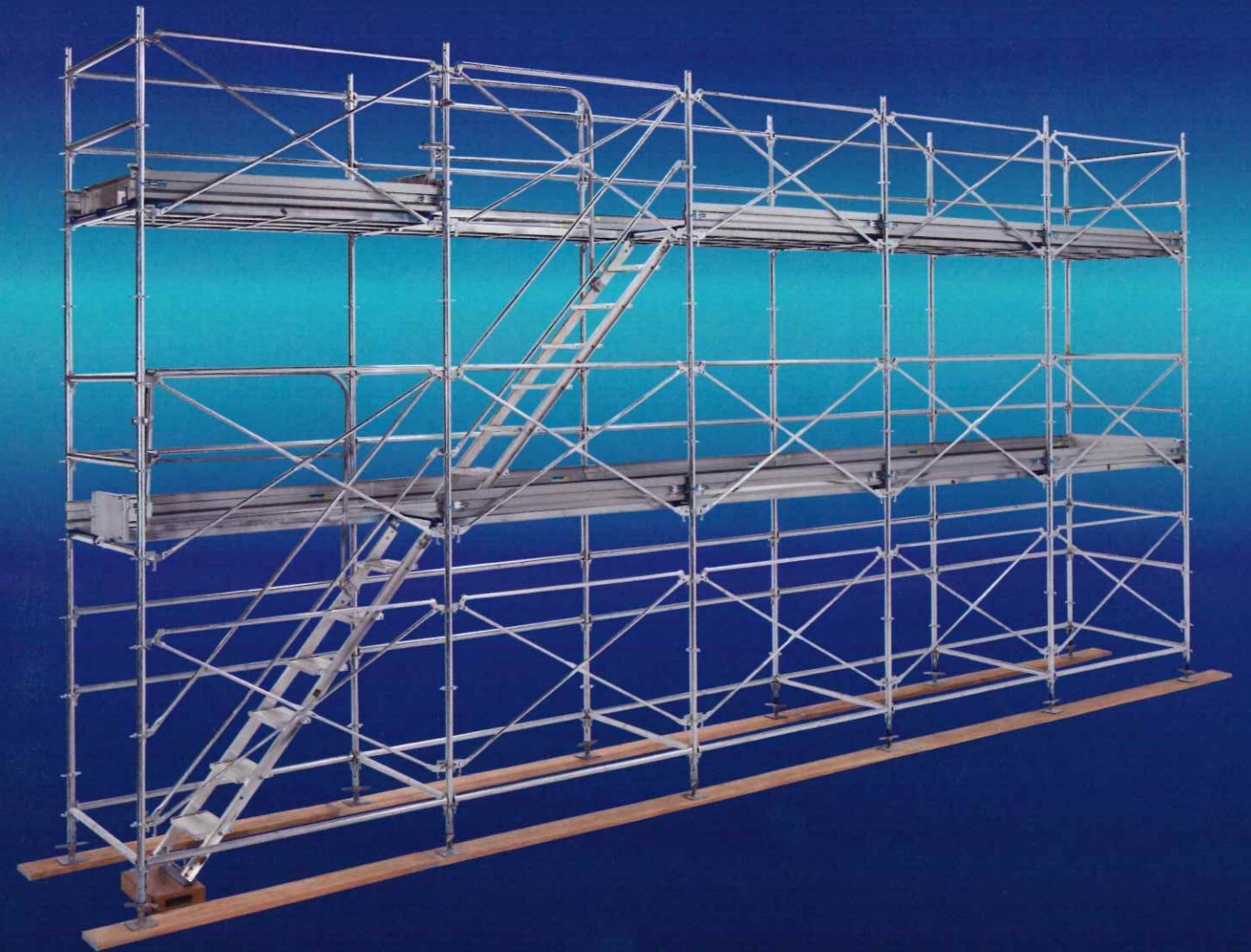
■お問合せ先

営業本部 仮設事業本部	〒101-0064	東京都千代田区猿楽町2-7-8住友水道橋ビル3階	TEL.03-3295-9111	FAX.03-3219-6290
技術安全本部 製品開発部	〒101-0064	東京都千代田区猿楽町2-7-8住友水道橋ビル2階	TEL.03-6833-7573	FAX.03-3295-9122
青森営業所	〒030-0142	青森県青森市大字野木字野尻33-1青森総合流通団地	TEL.017-762-1511	FAX.017-762-1515
青森南支店	〒039-2402	青森県上北郡東北町大字大浦字大浦山1-4 上北町工業団地	TEL.0176-56-3171	FAX.0176-58-1050
盛岡支店	〒020-0403	岩手県盛岡市乙部28地割字葛蒲田15-1	TEL.019-696-4171	FAX.019-696-4174
水沢営業所	〒023-0001	岩手県奥州市水沢区卸町4-7水沢流通団地	TEL.0197-22-7841	FAX.0197-22-7840
仙台支店	〒981-1226	宮城県名取市植松字田野部16-1	TEL.022-381-5061	FAX.022-381-5363
三陸営業所	〒029-1201	岩手県一関市室根町折壁字聖沢139-2	TEL.0191-61-2010	FAX.0191-61-2019
秋田支店	〒018-1305	秋田県由利本荘市岩城二古字尼平7-1	TEL.0184-73-2461	FAX.0184-73-2592
山形営業所	〒991-0061	山形県寒河江市中央工業団地158-23	TEL.0237-85-6566	FAX.0237-85-6567
福島支店	〒963-0726	福島県郡山市田村町下行合字田ノ保下6-1 郡山中央工業団地	TEL.024-944-3891	FAX.024-941-1050
いわき営業所	〒974-8242	福島県いわき市南台3-1-7山田インダストリアルパークB-7	TEL.0246-77-0055	FAX.0246-77-0057
水戸支店	〒311-0102	茨城県那珂市向山994-6	TEL.029-298-8641	FAX.029-298-8646
東関東営業所	〒305-0077	茨城県つくば市鷹野原21-7	TEL.029-838-0221	FAX.029-838-0114
宇都宮支店	〒322-0026	栃木県鹿沼市茂呂字前田836-1	TEL.0289-76-0433	FAX.0289-76-3993
群馬支店	〒375-0054	群馬県藤岡市上大塚1117	TEL.0274-22-2101	FAX.0274-22-2086
埼玉支店	〒331-0812	埼玉県さいたま市北区宮原町4-8-11	TEL.048-662-2031	FAX.048-668-6626
千葉支店	〒289-1144	千葉県八街市八街ろ143-57	TEL.043-440-0660	FAX.043-444-0550
東京支店	〒101-0064	東京都千代田区猿楽町2-7-8住友水道橋ビル5F	TEL.03-3295-7201	FAX.03-3292-9801
東京支店 営業3部	〒101-0064	東京都千代田区猿楽町2-7-8住友水道橋ビル5F	TEL.03-3292-9422	FAX.03-3292-8170
東京支店 営業2部	〒101-0064	東京都千代田区猿楽町2-7-8住友水道橋ビル5F	TEL.03-3295-7203	FAX.03-3295-5039
東京支店 橋梁事業部	〒101-0064	東京都千代田区猿楽町2-7-8住友水道橋ビル5階	TEL.03-6739-7222	FAX.03-3295-9120
横浜支店	〒222-0033	神奈川県横浜市港北区新横浜2-5-5住友不動産新横浜ビル6階	TEL.045-330-6800	FAX.045-330-6802
新潟支店	〒950-3312	新潟県新潟市北区笠柳1348-1	TEL.025-387-8010	FAX.025-387-8014
上越営業所	〒942-0147	新潟県上越市頸城区西福島728-5 西福島工業団地	TEL.025-531-1200	FAX.025-531-1201
金沢支店	〒920-0211	石川県金沢市湊1-55-1	TEL.076-238-0900	FAX.076-238-1244
福井支店	〒910-1324	福井県吉田郡永平寺町野中8-40	TEL.0776-64-3113	FAX.0776-64-3033
甲府支店	〒400-0226	山梨県南アルプス市有野字北新田3346-7	TEL.055-285-7888	FAX.055-285-7889
長野営業所	〒381-0008	長野県長野市下駒沢横町533	TEL.026-296-7200	FAX.026-296-7201
長野支店	〒399-7104	長野県安曇野市明科七貴4625-2	TEL.0263-62-5600	FAX.0263-62-3281
佐久営業所	〒385-0035	長野県佐久市大字瀬戸字中庭1111-4	TEL.0267-63-2521	FAX.0267-63-2585
飯田営業所	〒399-3202	長野県下伊那郡豊丘村神福9277	TEL.0265-35-6683	FAX.0265-35-6603
静岡支店	〒426-0053	静岡県藤枝市善左衛門300番11	TEL.054-903-3311	FAX.054-636-6556
名古屋支店	〒454-0911	愛知県名古屋市中川区高畑5-148	TEL.052-365-3203	FAX.052-352-9512
三重営業所	〒510-1323	三重県三重郡菟野町大字小島字西川原247	TEL.059-396-5111	FAX.059-396-5115
大阪支店	〒554-0032	大阪府大阪市此花区梅町2-1-42	TEL.06-6468-5553	FAX.06-6468-9888
鳥取営業所	〒689-2103	鳥取県東伯郡北栄町田井164-1	TEL.0858-36-5244	FAX.0858-36-5245
岡山支店	〒700-0975	岡山県岡山市北区今8丁目16-1	TEL.086-805-1322	FAX.086-243-2510
広島支店	〒731-0138	広島県広島市安佐南区祇園7丁目15-33-4	TEL.082-875-6800	FAX.082-832-4015
山口営業所	〒754-0896	山口県山口市江崎2229-10	TEL.083-989-6200	FAX.083-989-6210
四国支店	〒762-0081	香川県丸亀市飯山町東坂元3691-6	TEL.0877-98-5280	FAX.0877-98-7082
松山営業所	〒791-2112	愛媛県伊予郡砥部町重光59	TEL.089-958-1022	FAX.089-957-0715
高知営業所	〒781-2151	高知県高岡郡日高村下分字清水3708	TEL.0889-24-5400	FAX.0889-24-5299
福岡支店	〒811-2101	福岡県粕屋郡宇美町大字宇美字古野ノ口3426番地の9	TEL.092-933-1211	FAX.092-933-1519
長崎支店	〒854-0065	長崎県諫早市津久葉町5-103諫早中核工業団地	TEL.0957-26-1155	FAX.0957-26-6821
熊本支店	〒861-5515	熊本県熊本市北区四方寄町595-1	TEL.096-245-2647	FAX.096-245-1962
大分営業所	〒870-0274	大分県大分市大字種具字ノ上1304-1	TEL.097-528-1500	FAX.097-528-1505
鹿児島支店	〒890-0061	鹿児島県鹿児島市天保山町12番9号	TEL.099-214-2006	FAX.099-257-3406
沖縄営業所	〒901-2316	沖縄県中頭郡北中城村字安谷屋桶川原1136	TEL.098-935-1700	FAX.098-935-1702
リニューアル営業部 東京営業所	〒171-0031	東京都豊島区目白2-2-1目白カルチャービル5F	TEL.03-5956-2583	FAX.03-3987-9901
リニューアル営業部 神奈川営業所	〒210-0867	神奈川県川崎市川崎区池上町2JFE内郵便物送先:川崎区扇町19-2	TEL.044-328-7464	FAX.044-355-3427
リニューアル営業部 仙台営業所	〒981-1226	宮城県名取市植松字田野部16-1	TEL.022-381-5070	FAX.022-381-5363
プラント営業部 京葉営業所	〒299-0242	千葉県袖ヶ浦市久保田1633-1	TEL.0438-60-8680	FAX.0438-60-8682
プラント営業部 京浜営業所	〒210-0867	神奈川県川崎市川崎区池上町2JFE内郵便物送先:川崎区扇町19-2	TEL.044-328-7461	FAX.044-355-3427
プラント営業部 鹿島営業所	〒314-0111	茨城県神栖市南浜1番20	TEL.0299-90-5121	FAX.0299-97-0026

進化する新世代足場

ND system

ダーウィン



ダーウィン紹介動画



組立手順 映像紹介

YouTubeより観覧できます



一般社団法人
仮設工業会

承認 76号 (NDシステムを用いた本足場)
PAT. 526008 / 5473039

新技術情報提供システム (NETIS) 登録番号:KT-160006-VE

従来からの足場の課題である、重い・狭い・階段横が窮屈・持ちにくい
揺れる・うるさい・ゆるむ外れる等これらの不満を解消すると共に、手すり先行工法に完全対応した、
安全で組立解体がスピーディな、新世代の緊結式足場を開発致しました。



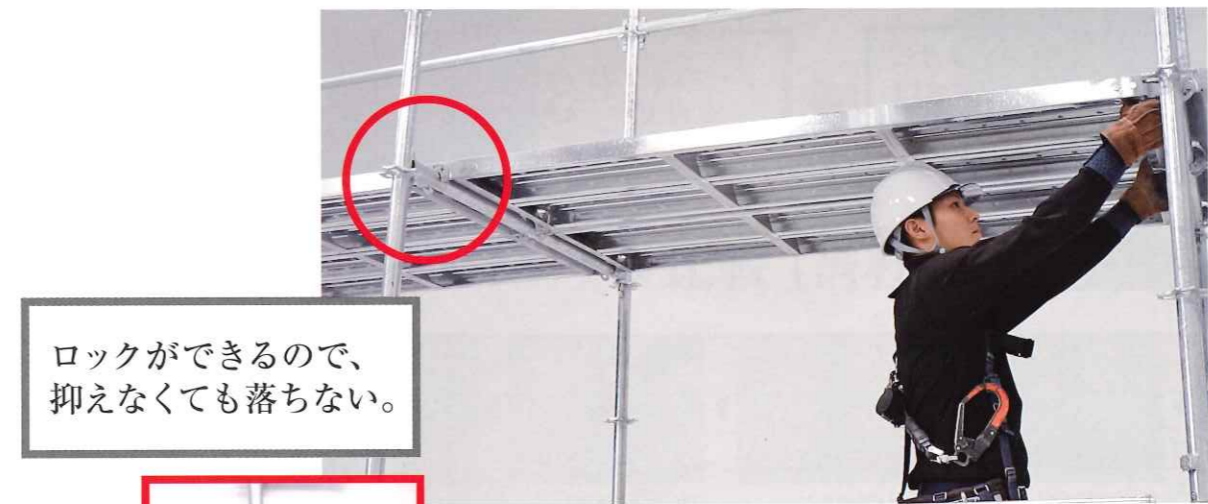
■ 鋼製布板もここまで進化しました!

布板の掴み金具部分にある外れ止めがスライドしてロックできるので、取外しが簡単。



外れ止めを
上げてロック

ロック



ロックができるので、
抑えなくても落ちない。



布板の取外し作業がスピーディーでラクラク!

より早く!



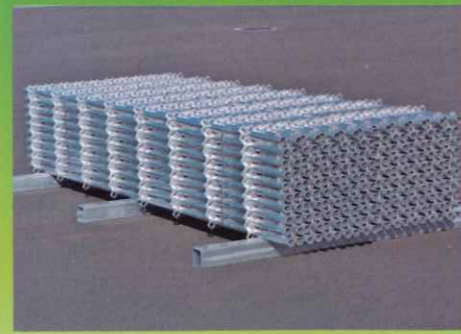
- 「オンディスク方式」の採用でクサビを持ち上げずに組めます
- シリコンフォームの内蔵で吸音効果を持たせました
- 「オートロック方式」の採用で支柱の接続・解放が簡単!

より安全に!



- 支柱材はφ42.7mm軽いので安全に持ち運び
- 手すり先行工法に対応、一層の高さは1800mmと1900mmをご用意
- 梁間610mmでも500mm幅の鋼製布板の納まりがラクラク
- 支柱径φ48.6のクサビ足場と同等の支柱許容荷重を確保

より手軽に!



- 支柱材は建枠と同じφ42.7でほとんどの枠組足場の一般部材が兼用可能です
- 部材が全て棒状なので、軽量コンパクトに梱包できます

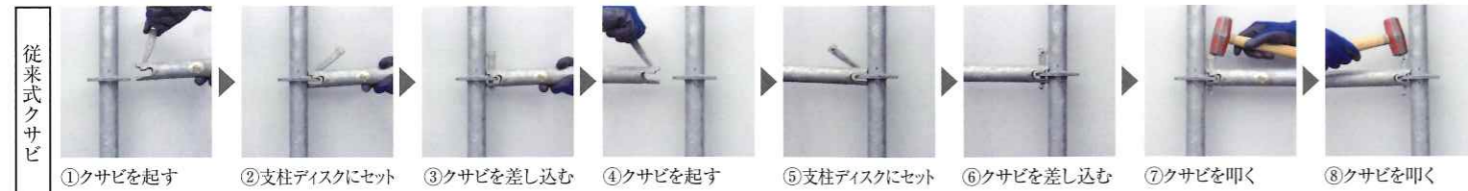
- 1 高さ1800mm・1900mm選べる高さで、快適な作業空間
- 2 全ての部材が棒状で、集積力アップ
- 3 支柱外径φ42.7mm、持ち易く、何よりも最軽量
- 4 つなぎ材は組立簡単、吹き上がり対策は万全
- 5 支柱ジョイントはオートロック、ワンタッチ差し込み式
- 6 手すり先行工法に完全対応
- 7 大組・大払しに対応



スピーディーなつなぎ材

落ちないクサビが作業効率をUP!

組立動作



従来式クサビ 8工程 → **ダーウィンのクサビ 3工程**

解体動作

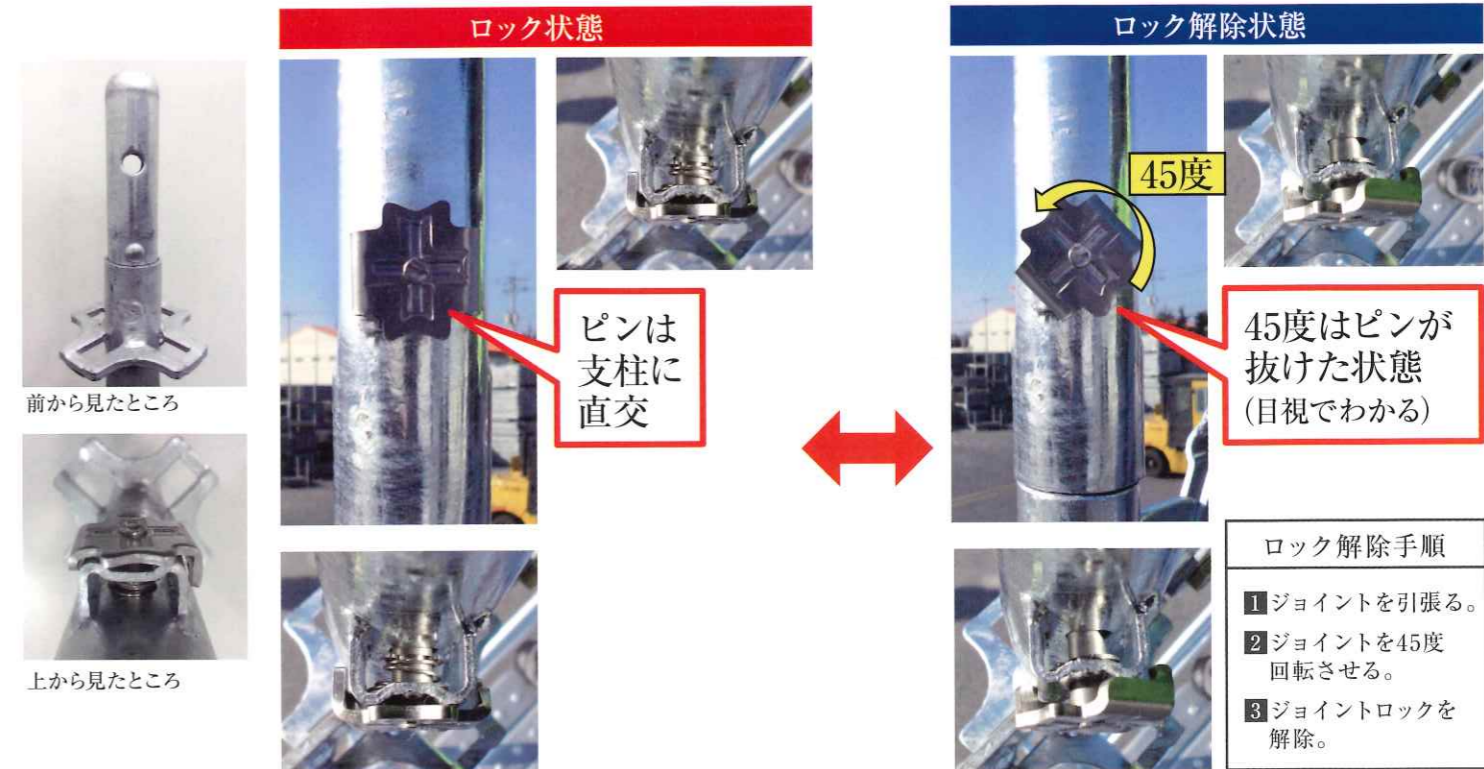


従来式クサビ 5工程 → **ダーウィンのクサビ 3工程**

ダーウィンは組立工程を圧倒的な速さで短縮し、作業効率を上げ省力化に貢献します。

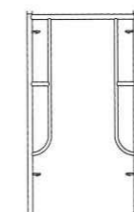
柱ジョイントはワンタッチ式

支柱の連結は挿し込むだけでロック完了! 作業効率UP!!



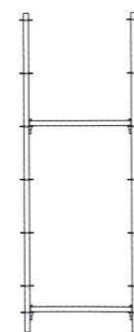
枠組足場との掛けバラシ比較 (当社比)

枠組足場での工事实績



現場名	m ²	掛け人工合計	m ² /人工	バラシ人工合計	m ² /人工
A団地	3720	133	27.97	67	55.52
B団地	19540	612	31.93	296	66.01
C団地	8000	500	16.00	200	40.00
D団地	13000	398	32.66	185	70.27
合計	44260	1643	26.9	748	59.2

ダーウィンでの工事实績

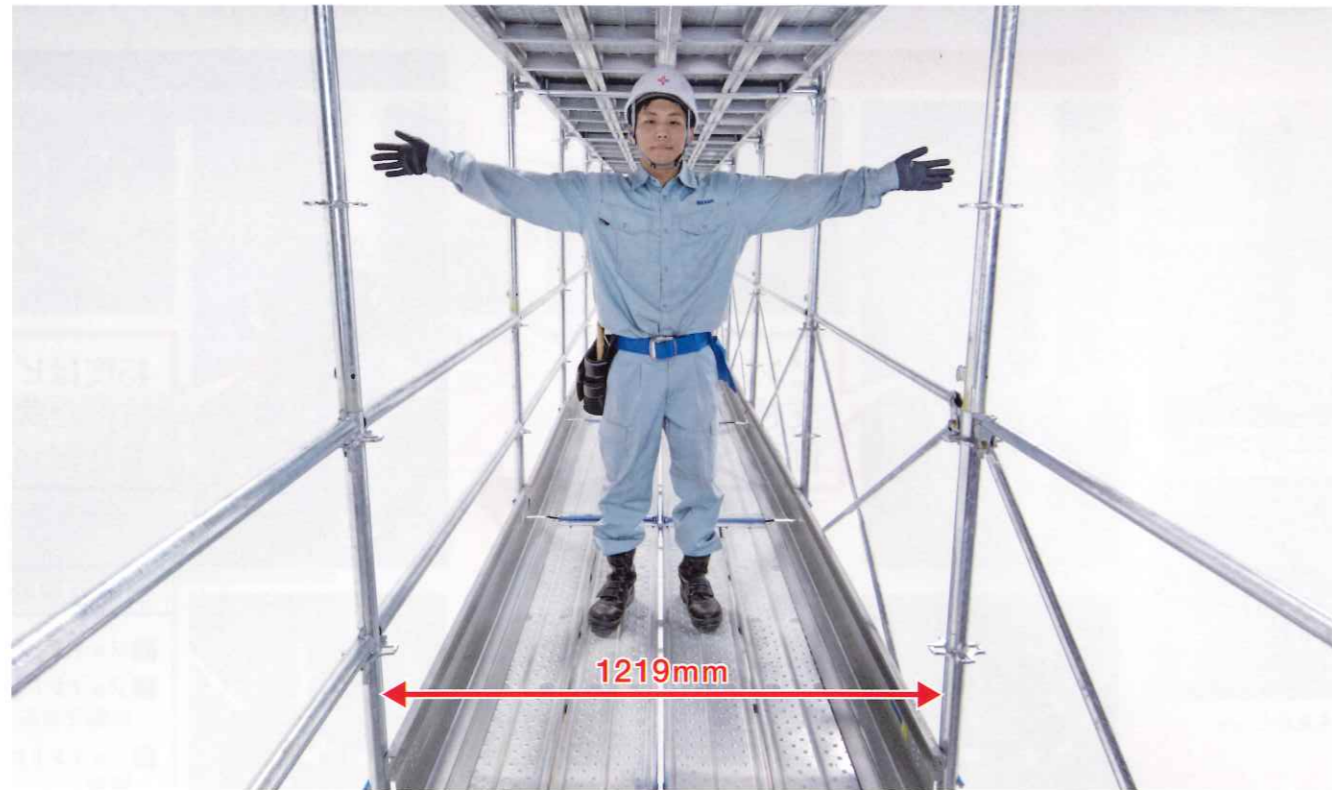


現場名	m ²	掛け人工合計	m ² /人工	バラシ人工合計	m ² /人工
A	2790	85	32.82	42	66.43
B	2171	71	30.58	35	62.03
C	2509	93	26.98	45	55.76
D	2218	73	30.59	35	63.37
E	1963	39	50.33	20	98.15
F	2298	46	50.51	22	104.45
G	5500	110	50.00	55	100.00
H	1742	45	38.71	23	75.74
I	17279	508	34.01	292	59.17
J	2925	65	45.00	27	108.33
合計	41395	1135	36.5	596	69.5

組立効率 36%アップ

解体効率 17%アップ

■快適な作業空間



■L型幅木使用ですき間の少ない安全空間



■抜け止め機能で安全性UP

クサビ打ち込み時

動作①

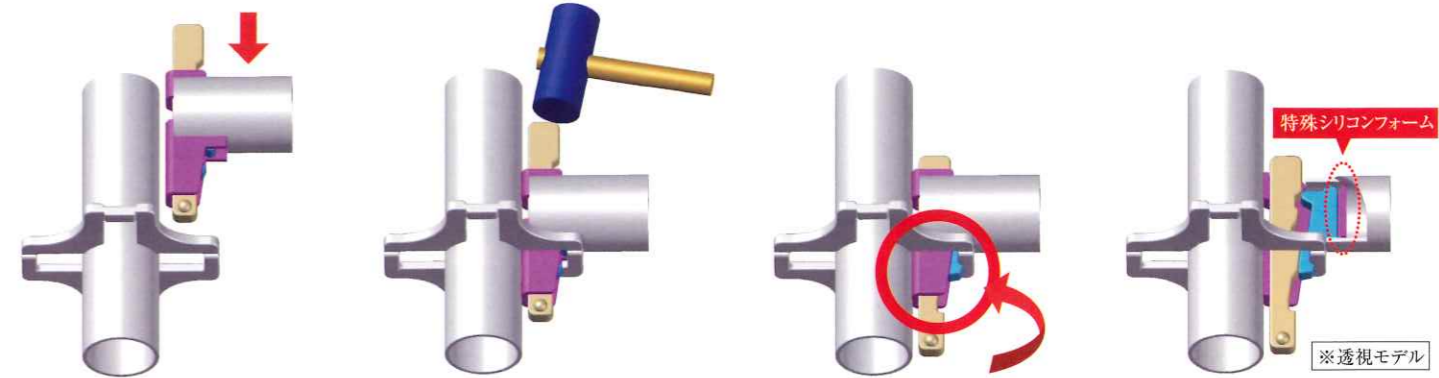
●つなぎ材を支柱に取付ける。

動作②

●クサビをハンマーで叩く

●抜け止めのロックが
せり出し固定が完了

●甲高い打撃音を
吸収します。



せり出す突起がディスクを挟みクサビが緩んでもつなぎ材は外れません!

■φ42.7×2.4の軽量な支柱材! 3.6mの支柱が11.1kg!

- i) 組立・解体作業の**安全性UP!** (Safety)
- ii) 組立・解体作業の**作業効率UP!** (Speedy)
- iii) 枠組と同じパイプ径なので**掴み易い!** (Easy Grip)

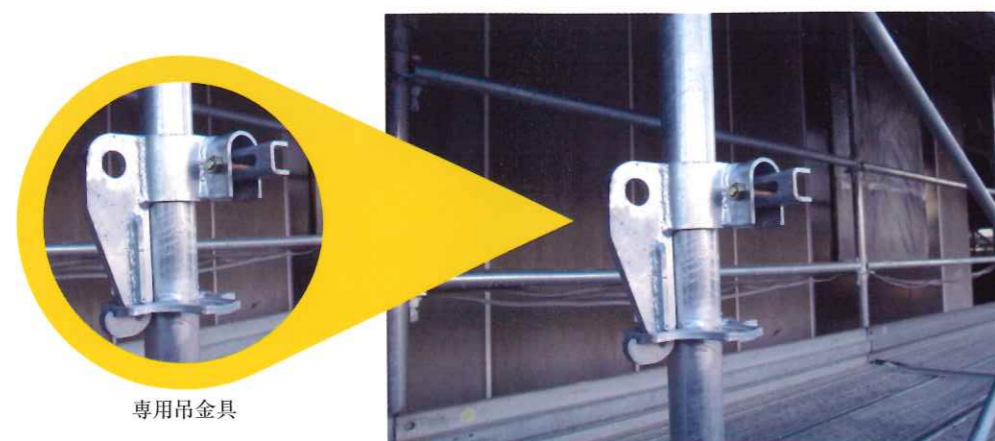
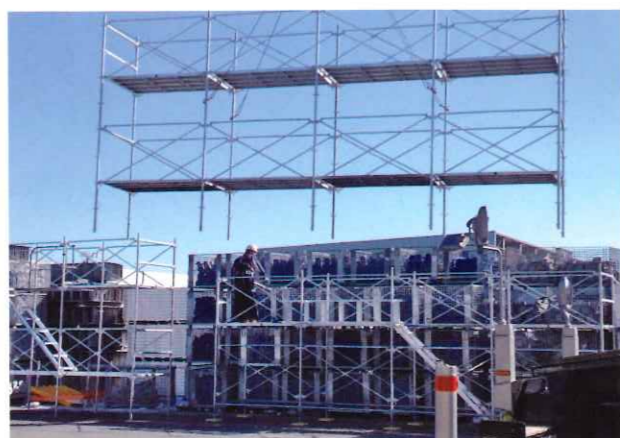


φ48.6の支柱
(十分掴みきれない)



φ42.7の支柱
(十分掴める)

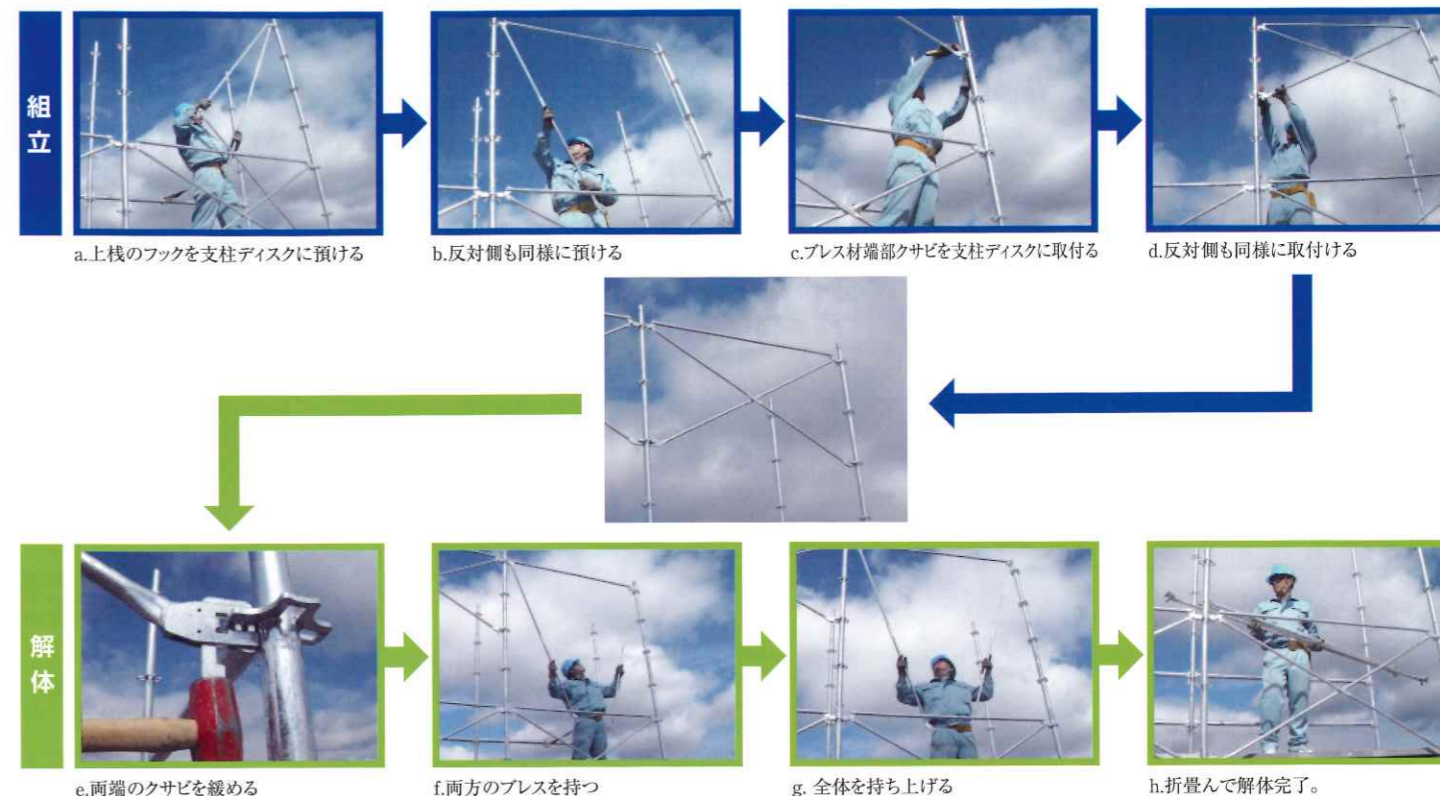
■大組み・大払しも可能



専用吊金具

■簡単に脱着できる先行手すり

最上層には常に手摺があるので安全作業!



■集積性の向上

鳥居型建枠



50枚当たりの体積

■建枠 (巾1219×高1700)
1.820m (縦) × 1.467m (横) × 1.215m (高)
= 3.24m³

ダーウィン



支柱



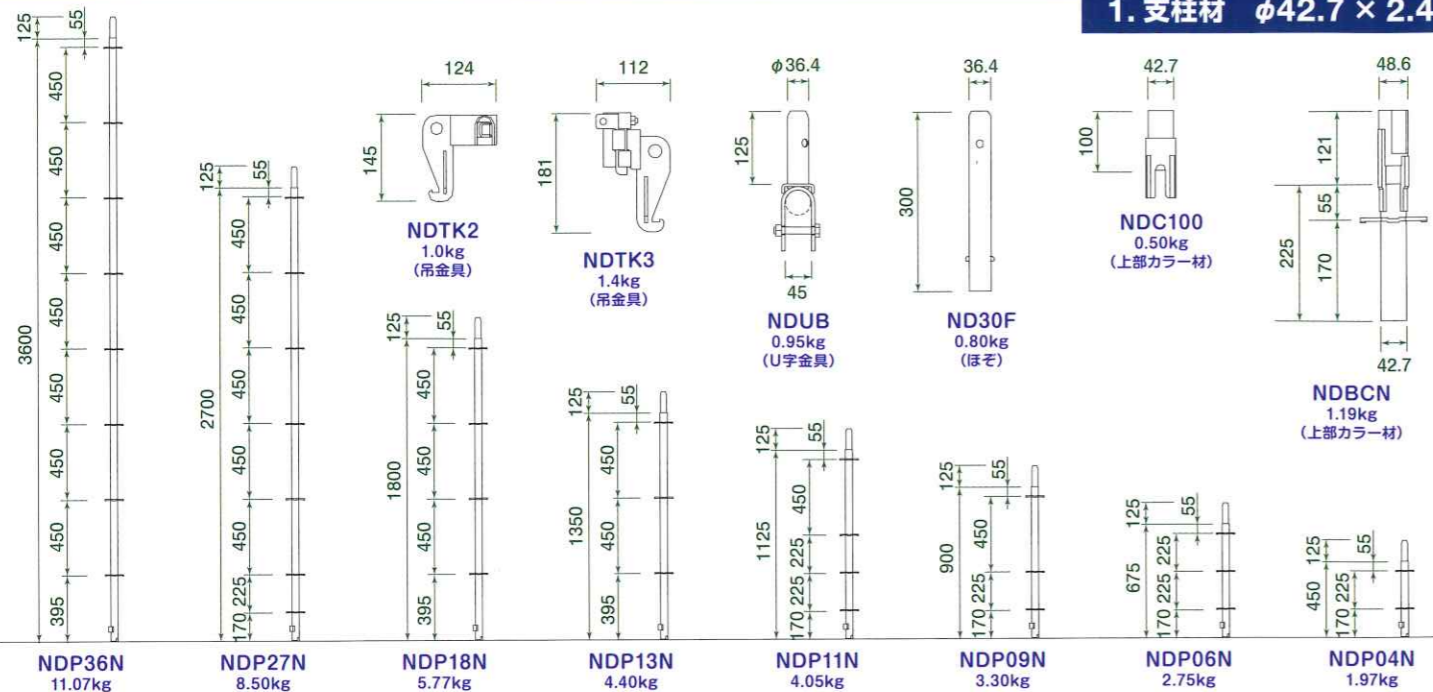
つなぎ材

建枠50枚相当の体積

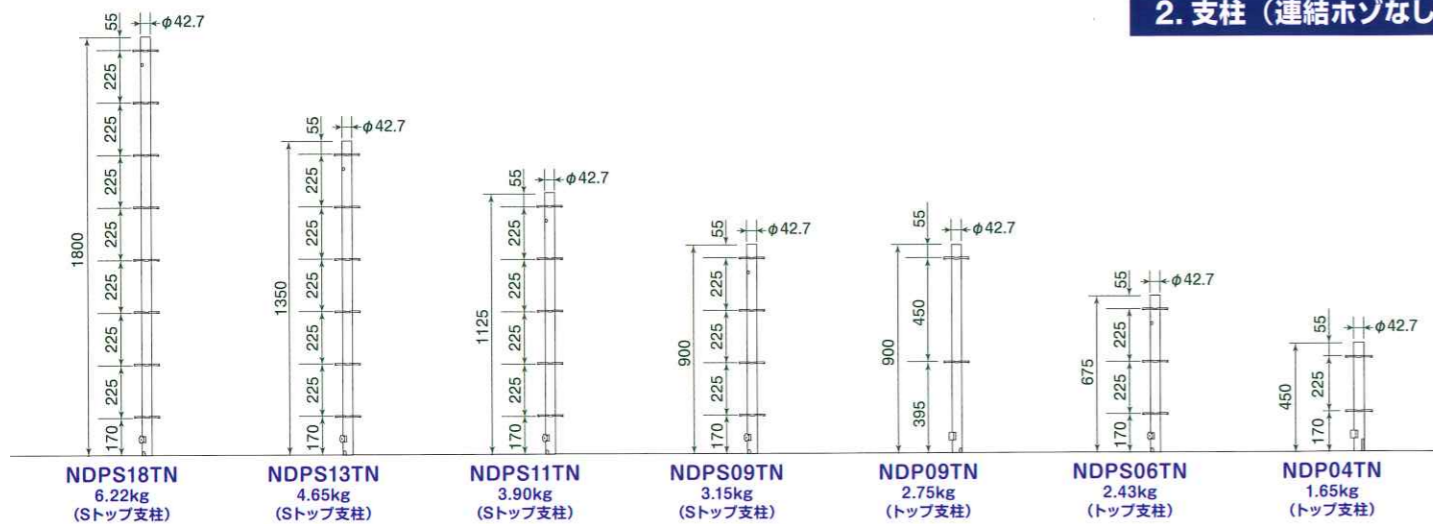
■支柱 0.650m (縦) × 3.750m (横) × 0.350m (高)
■つなぎ材 0.700m (縦) × 1.250m (横) × 0.470m (高)
= 0.85 + 0.41 = 1.26m³

システム全体で30%圧縮可能!

1. 支柱材 φ42.7 × 2.4

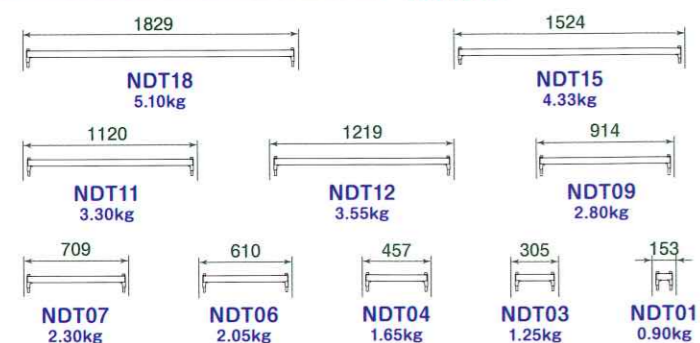


2. 支柱 (連結ホヅなし)

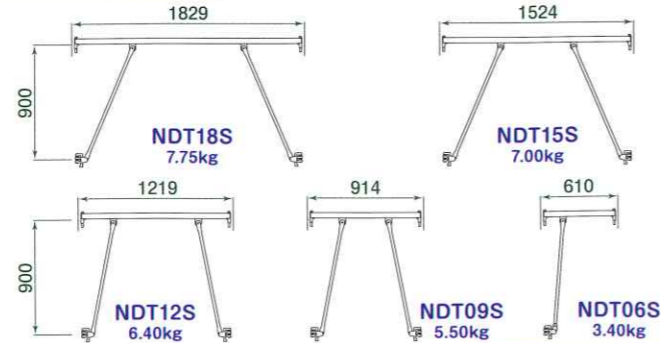


3. つなぎ材 φ42.7 × 2.4

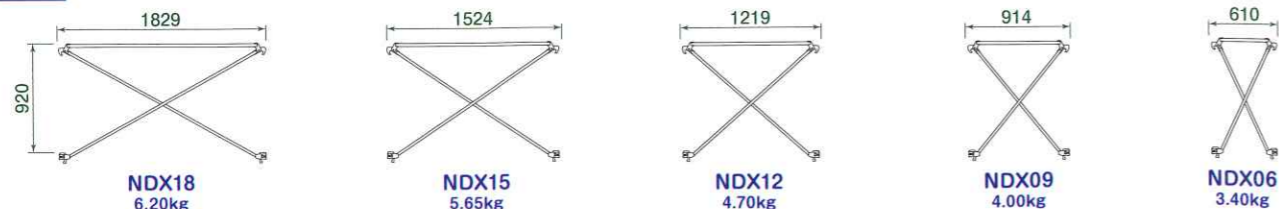
※NDT11・NDT07・NDT03・NDT01は対応布板なし



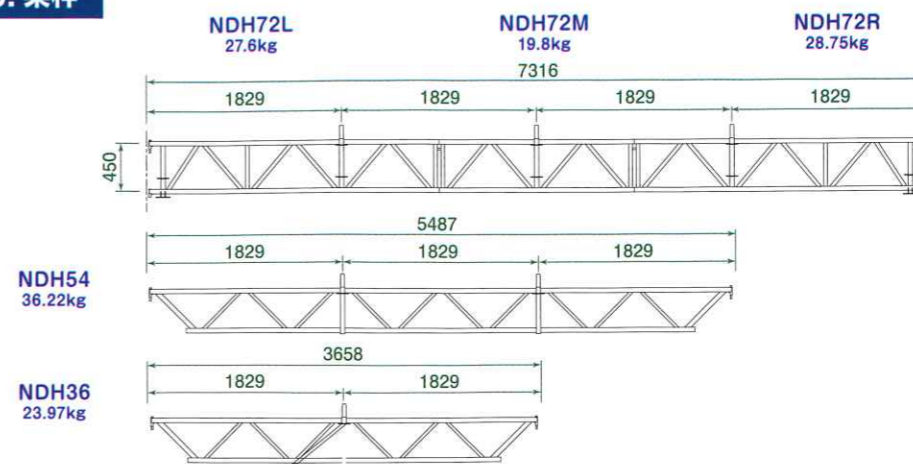
4. 強力つなぎ材



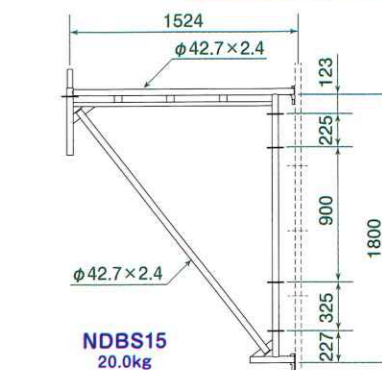
5. 先行手すり



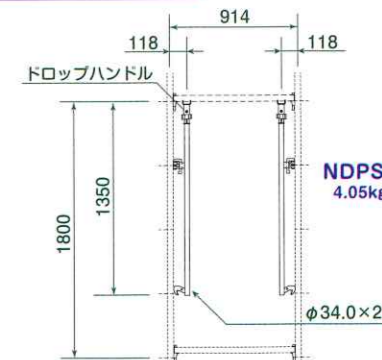
6. 梁枠



7. 荷取りブラケット

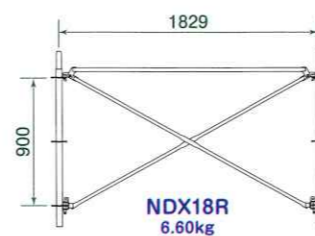


8. 支柱補剛材

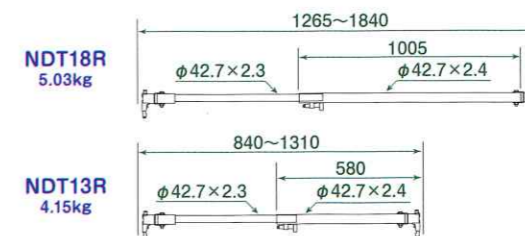


※荷取ブラケット架設支柱の補強用です。

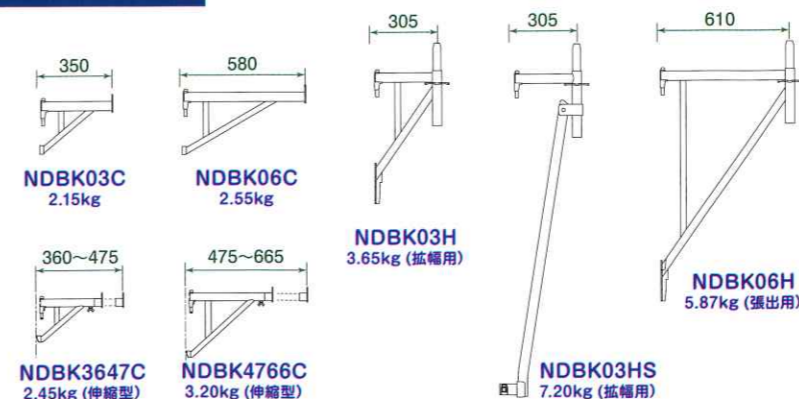
9. R対応先行てすり



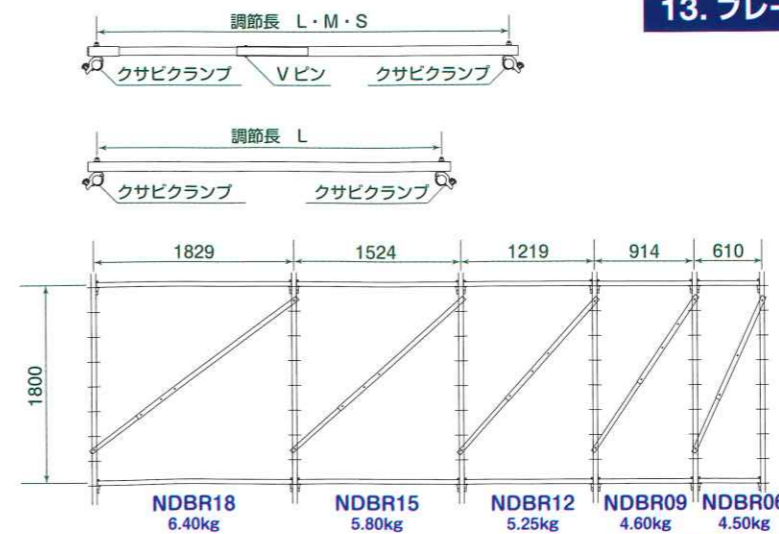
10. R対応先行つなぎ材



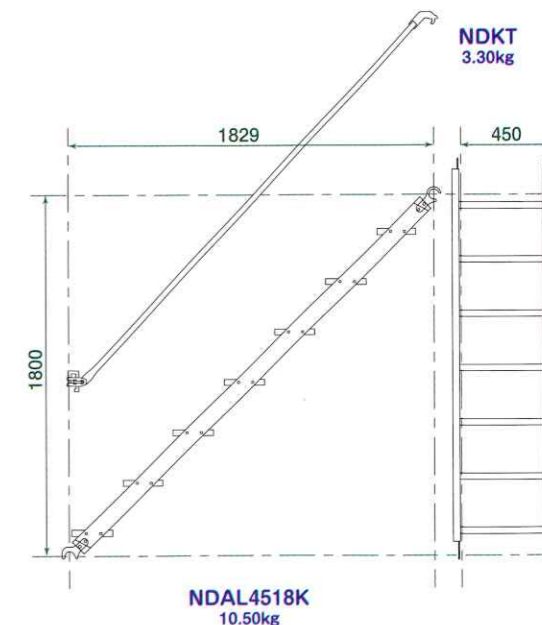
11. ブラケット



13. プレース



12. アルミ階段枠



14. 階段枠受けハンガー

